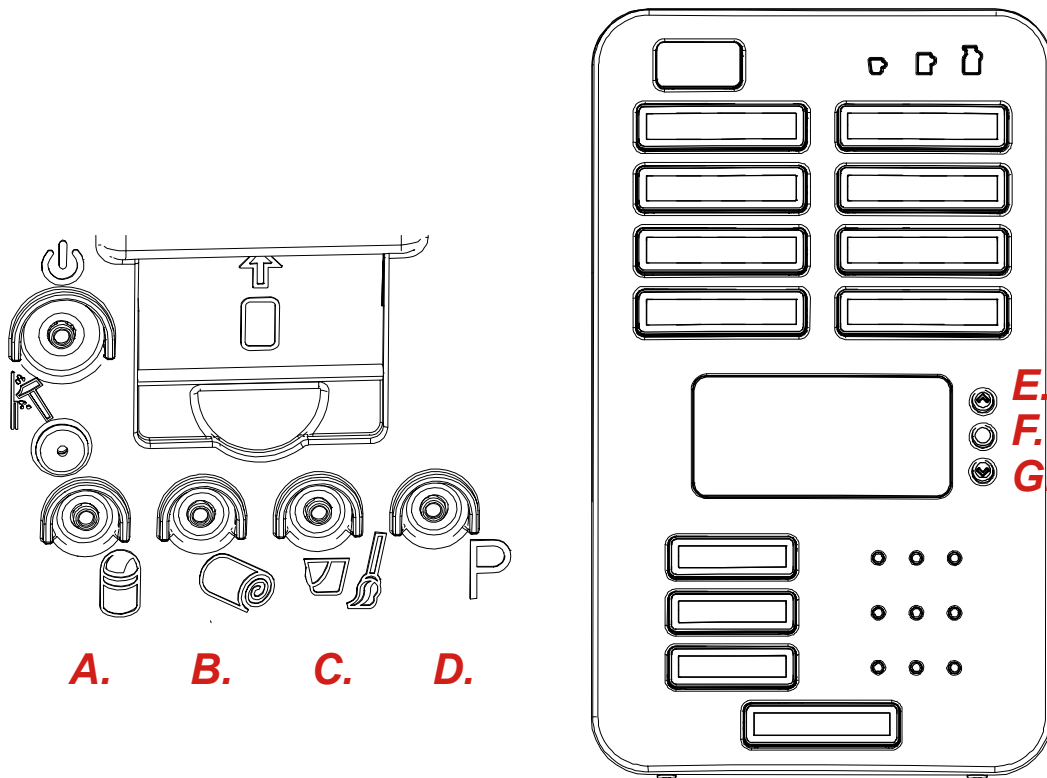


FRESHMORE / FRESHGROUND



Resetting the daycounters to zero

- Press the programming button (D.) to start the programming.
- Select any drink with one of the selection buttons.
- Keep the button pressed down during 5 seconds.

The daycounter for **all** drinks is reset to zero for cups, mugs, half jugs and whole jugs.

Resetting the total counters to zero

- Press the programming button (D.) to start the programming.
- Press key (C.) at the inside of the door (min. 5 sec.).

The total counter for **all** drinks is reset to zero for cups, mugs, half jugs and whole jugs.

Interrupt the descaling program

- If the descaling program has already started, press key (G) longer than 10 seconds to interrupt descaling program.



WARNING

△ NEVER stop the descaling program when you have already poured descaler into the machine!

Switching on or off the program safety

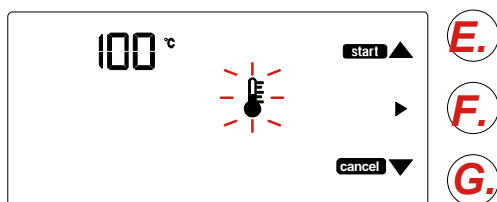
- Press the programming button (D.) to start the programming.
- At the same time push the following keys E. and G. (min. 5 sec.).

Please note:

- The counter menu remains accessible.
- Descaling the machine remains possible.

Starting the boiling program

- Press the programming key (D.) to start the programming.
- Press the (Enter) key (F.) three times.
- Set the Temp. with key (G.) to 90°C.
- Press once again the setting key (G.).
- Press the setting key (E.). Now, this key has the function of starting key.



Interrupt the boiling program

- Switch the machine off and on by turning the ON/OFF switch.
- At the same time push the following keys E. and G., until the stand-by display appears.

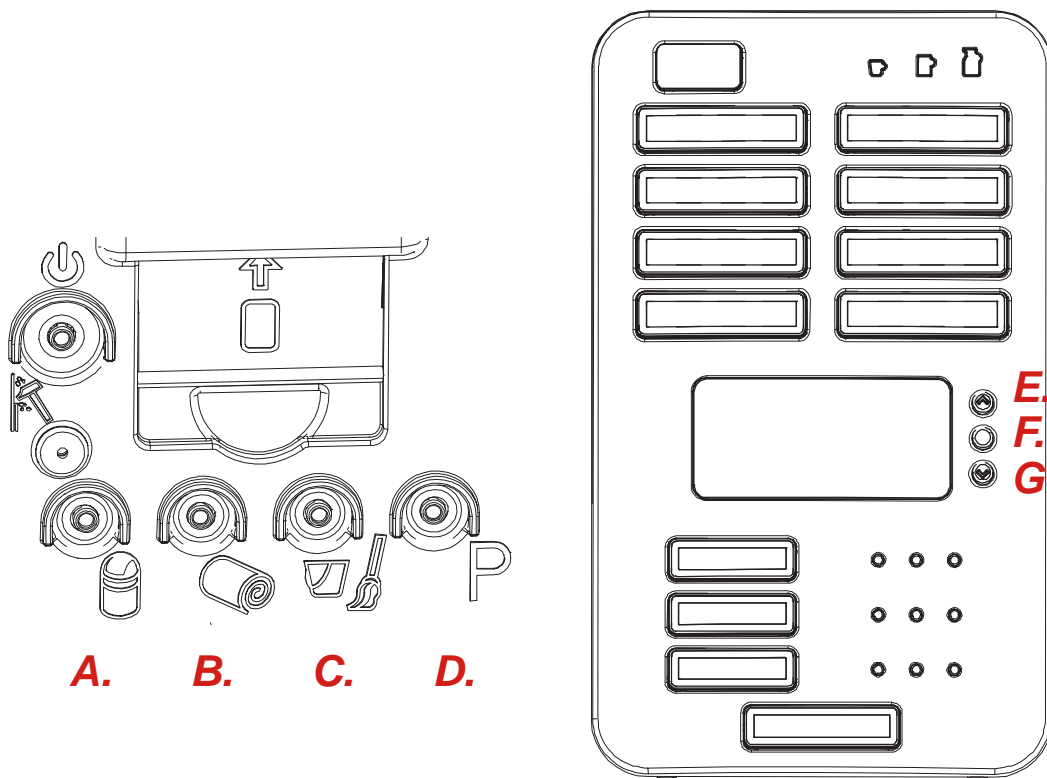
Please note:

- The next time the machine will be turned off and on again the boiling programme will be started.

Starting the calibration program

- Press the programming button (D.) to start the programming.
- Keep button (C.) pressed down and press button (F.).

FRESHMORE / FRESHGROUND



Remise du compteur de jour à zéro

- Appuyez sur la touche de programmation (D.) pour commencer la programmation.
- Choisissez une boisson à l'aide de l'un des boutons de sélection.
- Appuyez sur le bouton pendant 5 secondes.

Le compteur de jour, pour **toutes** les boissons, est remis à zéro, pour les tasses, les grandes tasses, les petits pichets et les grands pichets.

Remise le comptage total à zéro

- Appuyez sur la touche de programmation (D.) pour commencer la programmation.
- Appuyez sur la touche (C.) à l'intérieur de la porte (min. 5 sec.).

Le comptage total, pour **toutes** les boissons, est remis à zéro, pour les tasses, les grandes tasses, les petits pichets et les grands pichets.

Interrompez le programm de détartrage

- Si le programme de détartrage a commencé entre-temps, appuyez **pendant plus de 10 secondes** sur la touche de arrêt (G.) pour stopper le programme de détartrage.



AVERTISSEMENTS

- △ **N'arrêtez jamais** le programme de détartrage après avoir versé la solution de détartrage dans la machine!

Désactivation ou activation des sûreté de programme

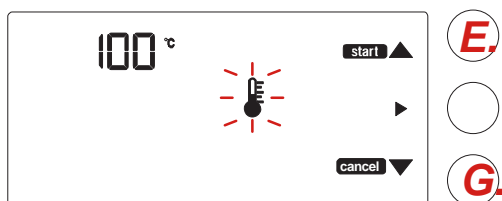
- Appuyez sur la touche de programmation (D.) pour commencer la programmation.
- Appuyez en même temps les touches suivantes E. et G. (min. 5 sec.).

Remarque:

- Le menu du compteur reste accessible.
- Le détartrage de la machine reste possible.

Démarrage du programme d'ébullition

- Appuyez sur la touche de programmation (D.) pour commencer la programmation.
- Appuyez trois fois sur la touche F.
- A l'aide de la touche de paramètres (G.), réglez la température à 90°C.
- Appuyez encore une fois sur la touche de paramètres (G.)
- Appuyez sur la touche de paramètres (E.). Maintenant, cette touche a la fonction de la touche commençante.



Interrompez la programme du calibrage du point d'ébullition

- Arrêtez et marchez la machine au moyen de l'interrupteur.
- Appuyez en même temps les touches suivantes E. et G., jusqu'à ce qu'au début l'affichage apparait.

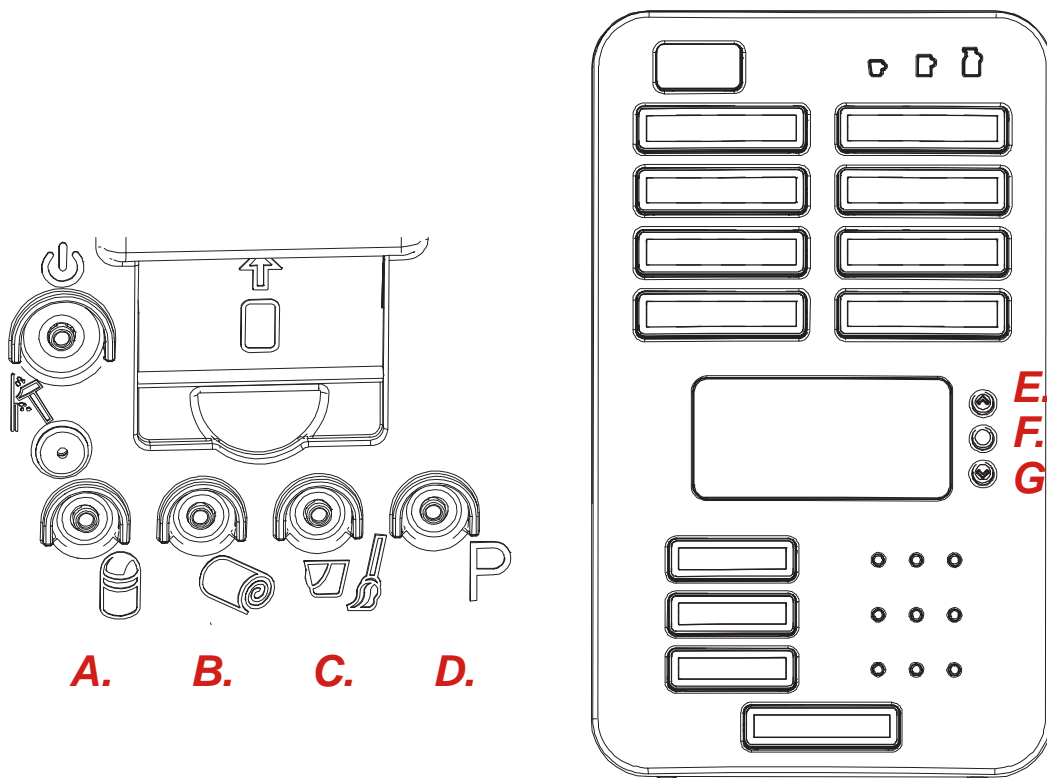
Remarque:

- La prochaine fois que la machine sera tournée arrêtez et marchez d'encore le programme d'ébullition sera commencé.

Démarre le programme du calibrage

- Appuyez sur la touche de programmation (D.) pour commencer la programmation.
- Appuyer et maintenir touche (C.) et appuyer touche (F.).

FRESHMORE / FRESHGROUND



Zurücksetzen der Tageszähler auf Null

- Drücken Sie auf die Programmierstaste (D.) um die Programmierung in Gang zu setzen.
- Wählen Sie mit einer der Wahltasten ein beliebiges Getränk.
- Drücken Sie die Taste 5 Sekunden lang herunter.

Das Tageszählwerk für **alle** Getränke wird jetzt für Tassen, Becher, halbe Kannen und volle Kannen auf Null zurückgesetzt.

Zurücksetzen vom Gesamtzählwerk auf Null

- Drücken Sie auf die Programmierstaste (D.) um die Programmierung in Gang zu setzen.
- Drücken Sie auf die Taste (C.) an der Innenseite der Tür (Min. 5 sec.).

Das Gesamtzählwerk für **alle** Getränke wird jetzt für Tassen, Becher, halbe Kannen und volle Kannen auf Null zurückgesetzt.

Entkalkungsprogramm Unterbrechen

- Wenn das Entkalkungsprogramm inzwischen angelaufen ist, müssen Sie **länger als 10 Sekunden** auf die Stopptaste (G.) drücken, um das Entkalkungsprogramm zu stoppen.



WARNUNG

- △ Stoppen Sie das Entkalkungsprogramm **niemals**, wenn sich bereits Entkalker im Gerät befindet!

Ein- bzw. Ausschalten der Programmsicherheit

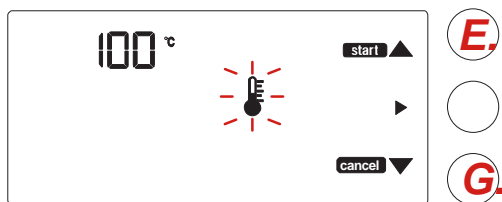
- Drücken Sie auf die Programmier Taste (D.) um die Programmierung in Gang zu setzen.
- Drücken Sie gleichzeitig die folgenden Tasten E. und G. (Min. 5 sek).

Anmerkung:

- Das Zählermenü bleibt zugänglich.
- Entkalkung des Geräts bleibt möglich.

Starten des Kochprogramms

- Drücken Sie auf die Programmier Taste (D.) um die Programmierung in Gang zu setzen.
- Drücken Sie 3 x auf die Eingabetaste (F.).
- Stellen Sie mit der Einstelltaste (G.) die Temperatur ein auf 90°C.
- Drücken Sie nochmals auf die Eingabetaste (G.).
- Drücken Sie auf die Einstelltaste (E.). Jetzt hat diese Taste die Funktion der Starttaste.



Kochprogramm unterbrechen

- Schalten Sie das Gerät aus und wieder ein mittels des EIN/AUS-Schalter.
- Drücken Sie gleichzeitig die folgenden Tasten E. und G., bis der Beginn Display erscheint.

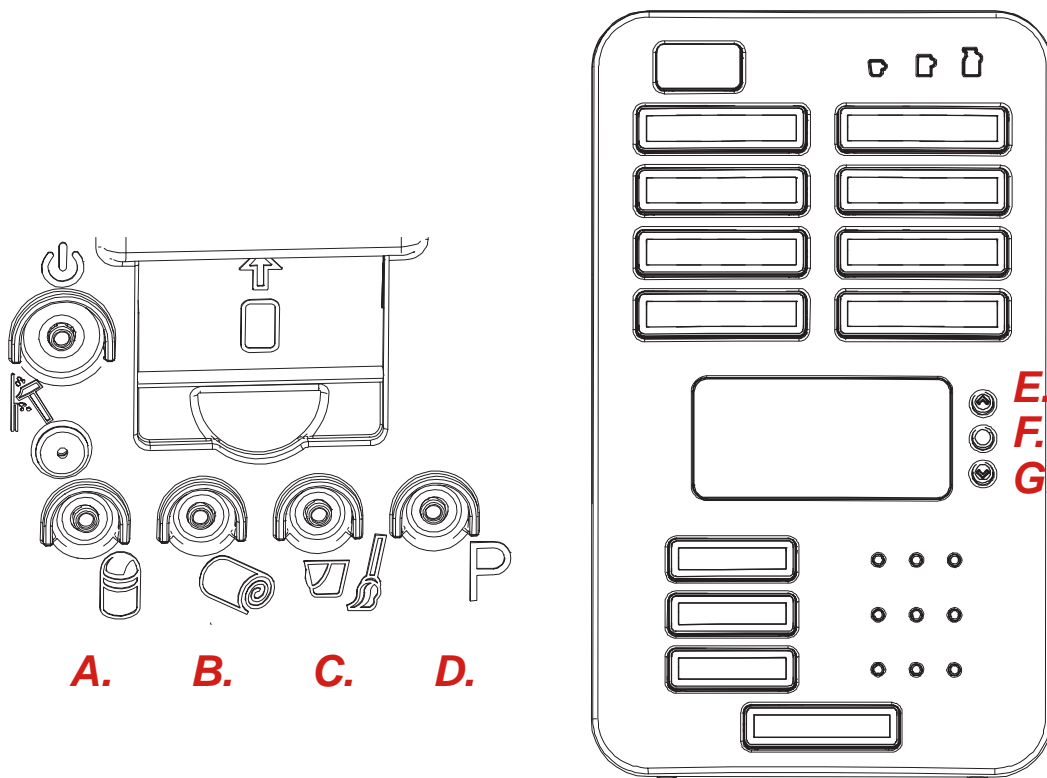
Anmerkung:

- Nächstes Mal wenn die Maschine aus- und wieder eingeschaltet wird, wird das Kochprogramm gestartet.

Starten des Kalibrierprogramms

- Drücken Sie auf die Programmier Taste (D.) um die Programmierung in Gang zu setzen.
- Halten Sie Taste (C.) gedrückt und drücken Sie gleichzeitig Taste (F.).

FRESHMORE / FRESHGROUND



Op nul zetten van de dagtellers

- Druk op de programmeertoets (D.) om de programmering te starten.
- Kies een willekeurige drank met een van de keuzeknoppen.
- Houd de knop gedurende 5 sec. ingedrukt.

De dagteller voor **alle** dranken wordt nu op nul gezet voor zowel kopjes, bekers, halve kannen en hele kannen.

Op nul zetten van de totaal teller

- Druk op de programmeertoets (D.) om de programmering te starten.
- Druk op toets (C.) aan de binnenzijde van de deur (min. 5 sec.).

De totaal teller voor **alle** dranken wordt nu op nul gezet voor zowel kopjes, bekers, halve kannen en hele kannen.

Onderbreken ontkalkingsprogramma

- Als het ontkalkingsprogramma inmiddels is gestart, druk dan **langer dan 10 seconden** op de canceltoets (G.) om het ontkalkingsprogramma te stoppen.



WAARSCHUWING

- △ Stop het ontkalkingsprogramma **nooit** wanneer er al ontkalkers in het apparaat is gegoten!

In- of uitschakelen programmeerbeveiliging

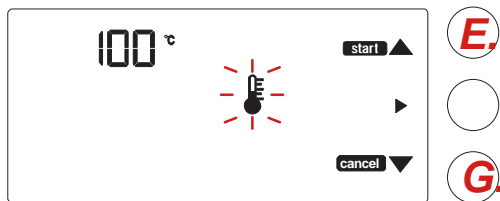
- Druk op de programmeertoets (D.) om de programmering te starten.
- Tegelijkertijd de volgende toetsen E. en G. indrukken (min. 5 sec.).

Opmerking:

- Het tellermenu blijft bereikbaar.
- Ontkalken van het apparaat blijft mogelijk.

Kookprogramma starten

- Druk op de programmeertoets (D.) om de programmering te starten.
- Druk 3x op de [Enter]-toets (F.).
- Stel met de insteltoets (G.) de temperatuur in op 90°C.
- Druk nogmaals op de insteltoets (G.).
- Druk op de insteltoets (E.). Deze toets heeft nu de functie van starttoets.



Kookprogramma onderbreken

- Schakel het apparaat uit en weer in d.m.v. de AAN/UIT-schakelaar.
- Tegelijkertijd de volgende toetsen E. en G. indrukken, totdat het stand-by display verschijnt.

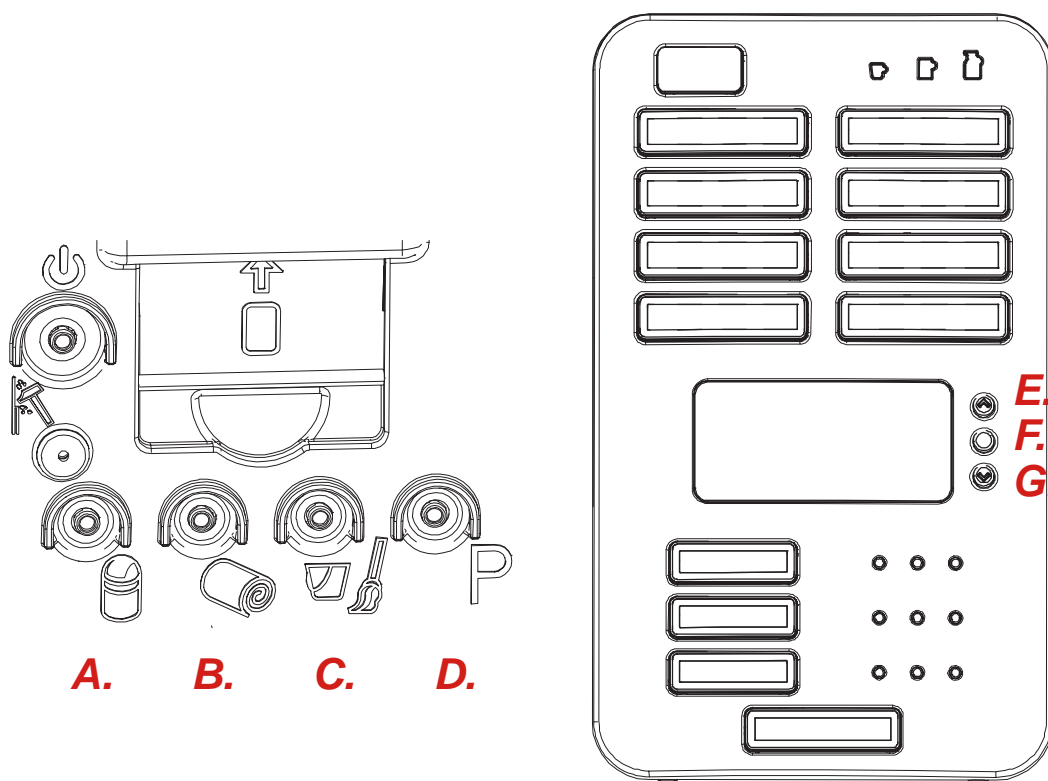
Opmerking:

- De eerstvolgende keer dat het apparaat weer uit- en aangezet wordt, zal het kookprogramma opgestart worden.

Kalibratieprogramma starten

- Druk op de programmeertoets (D.) om de programmering te starten.
- Houd knop (C.) ingedrukt en druk op toets (F.).

FRESHMORE / FRESHGROUND



Zerowanie licznika dziennego

- Aby uruchomić programowanie, naciśnij przycisk programowania (D.).
- Wybierz dowolny napój, naciskając odpowiedni przycisk.
- Przytrzymaj przycisk przez 5 sekund.

Licznik dzienny **wszystkich** napojów został wyzerowany dla filiżanek, kubków, połówek dzbanka i całych dzbanków.

Zerowanie licznika zbiorczego

- Aby uruchomić programowanie, naciśnij przycisk programowania (D.).
- Naciśnij i przytrzymaj klawisz (C.) umieszczony na wewnętrznej stronie drzwiczek (min. 5 sek.).

Licznik zbiorczy **wszystkich** napojów został wyzerowany dla filiżanek, kubków, połówek dzbanka i całych dzbanków.

Przerywanie programu odkamieniania

- Jeśli w międzyczasie uruchomiony został program odkamieniania, naciśnij i przytrzymaj klawisz anulowania (G.) **dłużej niż 10 sekund**, aby zatrzymać program odkamieniania.



OSTRZEŻENIE

- △ A **Nigdy** nie należy zatrzymywać programu odkamieniania, jeśli do urządzenia został już wlany środek odkamieniający!

Włączanie lub wyłączanie programu bezpieczeństwa

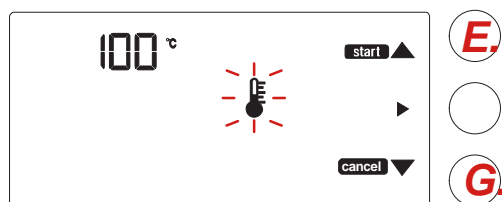
- Aby uruchomić programowanie, naciśnij przycisk programowania (D.).
- Naciśnij jednocześnie i przytrzymaj klawisze E. i G. (min. 5 sek.).

Przypominamy:

- Menu licznika pozostaje dostępne.
- Odkamienianie urządzenia wciąż jest możliwe.

Uruchamianie programu gotowania

- Aby uruchomić programowanie, naciśnij klawisz programowania (D.).
- Naciśnij trzykrotnie klawisz [Enter] (F.).
- Za pomocą klawisza ustawień (G.) ustaw wartość temperatury na 90°C.
- Jeszcze raz naciśnij klawisz ustawień (G.).
- Naciśnij drugi klawisz ustawień (E.). Od tej chwili klawisz ten posiada funkcję klawisza start.



Przerywanie programu gotowania

- Przekręcając przełącznik ON/OFF, włącz (ON) i wyłącz (OFF) urządzenie.
- Naciśnij jednocześnie i przytrzymaj klawisze E. i G. do momentu pojawienia się ekranu gotowości.

Przypominamy:

- Następnym razem, gdy urządzenie zostanie wyłączone i ponownie włączone, uruchomiony zostanie program gotowania.

Uruchamianie programu kalibracji

- Aby uruchomić programowanie, naciśnij przycisk programowania (D.).
- Przytrzymaj przycisk (C.) i naciśnij przycisk (F.).